

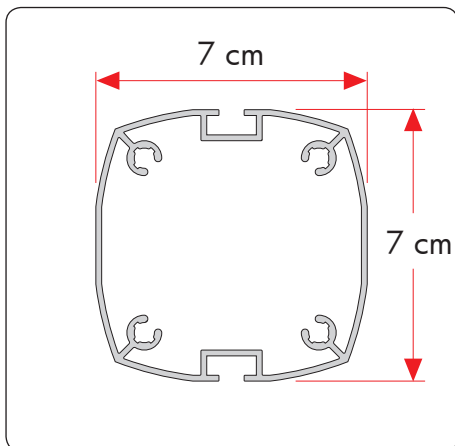
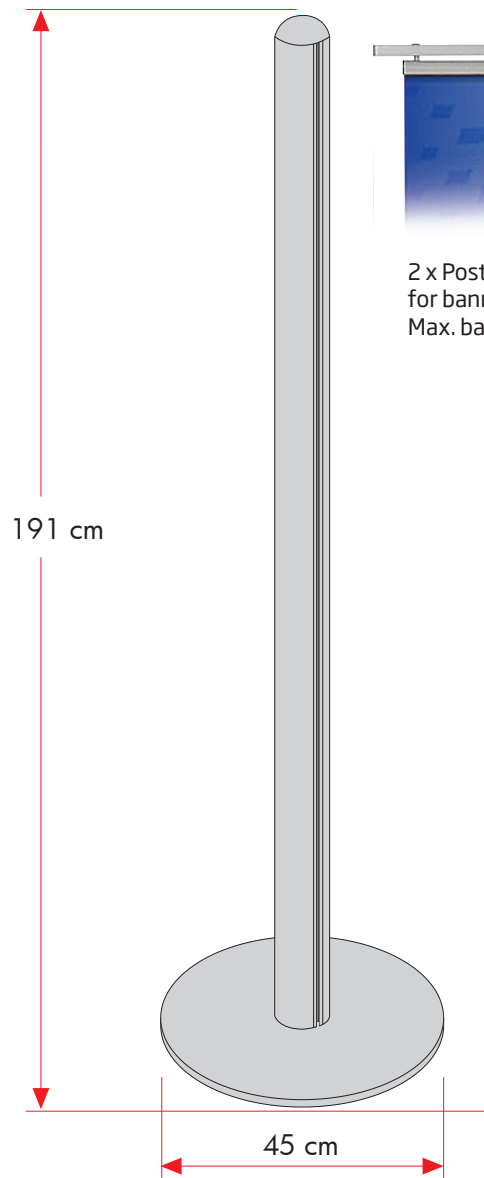
 Anodized aluminum stand with 2 pcs. banner suspension. Delivered without banner.

 Eloxiertes Aluminium Ständer mit 2 Stück Bannerschienen. Wird ohne Banner geliefert.

 Eloxeret aluminiumsstander med 2 stk. bannerskinner. Leveres uden banner.

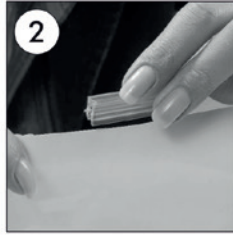
FOR INDOOR USE!



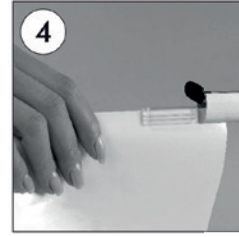
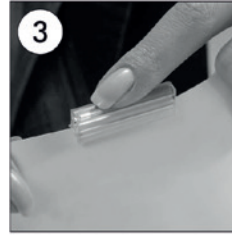
Model	Art. no.	Poster and banner width	Colour	Total W x H	Base	Weight	Pallet size and quantity
917	2862	2 pcs. 40 cm suspensions	Alu	98 x 190 cm	Ø 45 cm	16 kg	80 x 120 x 220 cm 20 pcs.
-	2863	2 pcs. 50 cm suspensions	-	118 x 190 cm	-	17 kg	80 x 120 x 220 cm 20 pcs.
-	2864	2 pcs. 60 cm suspensions	-	138 x 190 cm	-	18 kg	80 x 120 x 220 cm 20 pcs.
-	2865	2 pcs. 70 cm suspensions	-	158 x 190 cm	-	19 kg	80 x 120 x 220 cm 20 pcs.



- Slide off the PVC profiles after turning the end caps.
- Die Endkappen der Poster profile abnehmen und PVC profil herausziehen.



- Slide the PVC profiles through the top & bottom sides of the poster.
- PVC profile in gleichen Abständen an die oberen und unteren seiten aubringen.



- Slide the poster through the all profile.
- Das Poster dann in das profil hineinstecken.



- Close the end caps of all profile.
- Die Endkappen anbringen.



- Slide the square profile notch through the channel of the pole.
- Den Zahn am Vierkantprofil in den Kanal am Mast hineinstecken.



- Fix the banner box profile on desired position on the pole by allen key.
- In der Wunschhöhe mit Inbusschlüssel festziehen.

