

1232 | Pyramid Menuholder



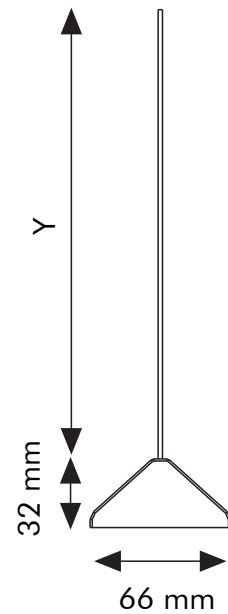
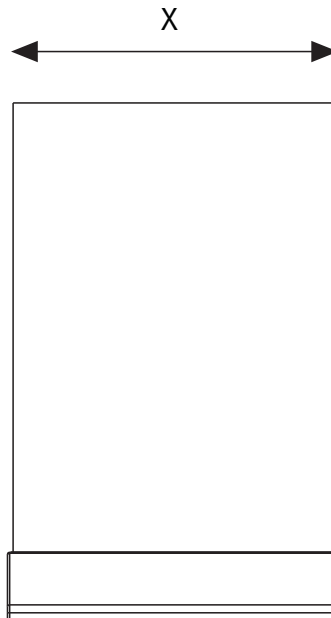
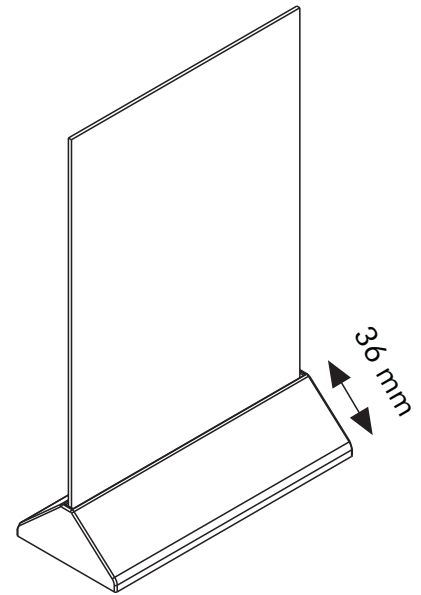
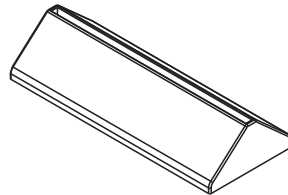
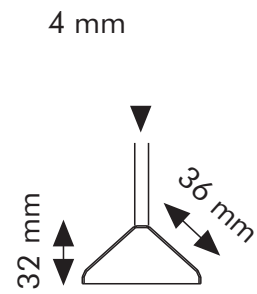
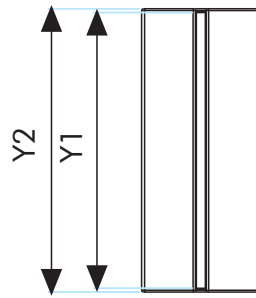
TECHNICAL GUIDE



2-piece Menu Holder with top in clear acrylic. Pyramid-shaped plastic foot in black or red with space for logo or print.

2-Teiliger Menuhalter mit Oberteil aus transparentem Acryl und Fuss aus schwarzem oder rotem Plastmaterial mit Platz für Logo oder Print.

2-delt menuholder med top i klar akryl. 3-kantet plastikfod i sort eller rød med plads til logo eller tekst.



Red art.no.	Black art.no.	Poster size	Position	Package size and weight	Pallet size and quantity
2500	2505	10,5 x 14,8 cm	A6 vertical	24,5 x 35 x 8,6 (25 pcs.) 0,2 kg	80 x 120 x 125 cm 3150 pcs.
2501	2506	10,5 x 21 cm	M65 vertical	24,5 x 35 x 8,6 (20 pcs.) 0,2 kg	80 x 120 x 125 cm 2520 pcs.
2502	2507	21 x 14,8 cm	A5 vertical	24,5 x 35 x 8,6 (15 pcs.) 0,3 kg	80 x 120 x 125 cm 1890 pcs.
2503	2508	14,8 x 10,5 cm	A6 horizontal	24,5 x 35 x 8,6 (15 pcs.) 0,2 kg	80 x 120 x 125 cm 1890 pcs.